



## CITYLINER.

Luminario dedicado para el alumbrado público como avenidas principales y secundarias, perímetros industriales, parques o cualquier otra en donde se desee una iluminación segura y fiable. Posee un sistema de iluminación LED de alta eficiencia con el cual hace de éste luminario la primera opción entre nuestros proyectistas por ser una solución completamente autosustentable.

### Características y especificaciones

- **Housing:** Cuerpo fabricado en fundición de aluminio libre de impurezas, acabado en pintura epóxica con aplicación electrostática y estabilizado contra rayos UV, diseñado con un cuerpo compacto optimizado para la perfecta disipación de calor en el LED garantizando así la estabilidad de color y la vida promedio útil.
- Cuenta con un sistema de cierre con apertura superior que consta de dos perfiles de aluminio los cuales mejoran la hermeticidad del luminario.
- **Sistema de iluminación:** Tecnología LED de alta potencia.
- **Óptica:** Vidrio termotemplado completamente hermético para una mayor protección en los módulos de LED.
- **Equipo eléctrico:** Driver electrónico multivoltaje separado a los módulos de LED
- Factor de potencia FP 0.95
- Rango de temperatura de operación:  $-30^{\circ}\text{C}$  @  $45^{\circ}\text{C}$ .
- Curva fotométrica Tipo II Media.
- Vida promedio útil: 50 000hrs.
- Eficiencia  $>90$  lm/W.

### Aplicaciones:

- Avenidas importantes.
- Perímetros de centros comerciales.
- Calles.
- Carreteras.



Fácil instalación



Encendido Instantaneo.



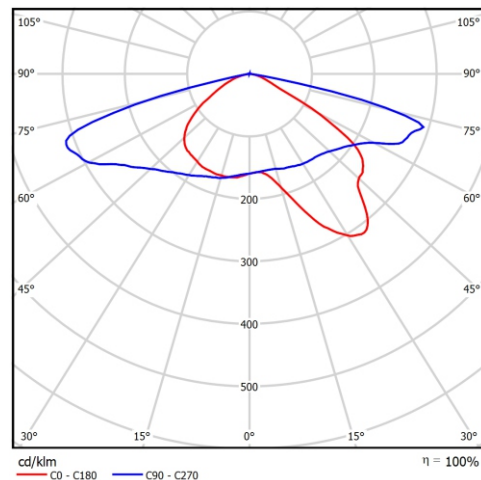
Perímetros Industriales.



Perímetros escolares.



Vialidades.



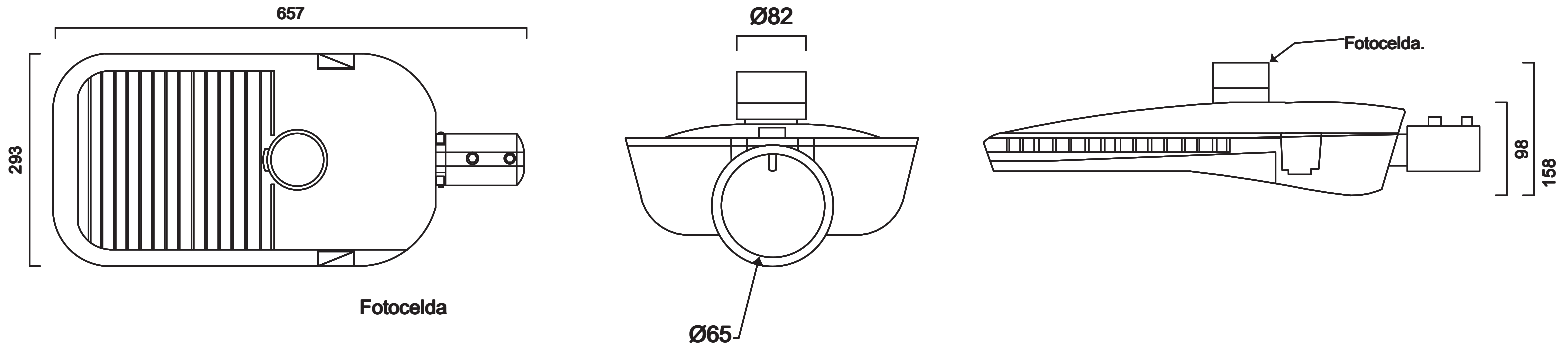
\*Archivo fotométrico Cityliner 110W





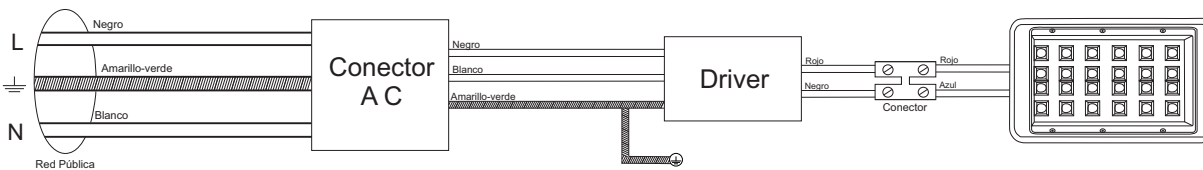
## CITYLINER.

Dimensiones (mm).

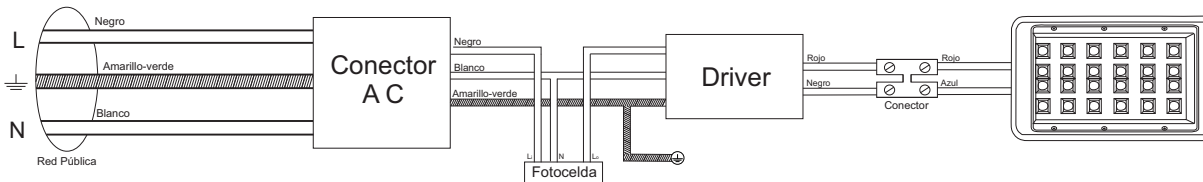


Conexiones.

Conexión sin fotocelda.



Conexión con fotocelda.



Código	Descripción Comercial	Potencia	CRI	Temperatura de color	Flujo luminoso	Tensión de Operación
P504529-36	Cityliner	60 W	>70	6 000K	6000 lm	100-277 V
P504526-36	Cityliner	75 W	>70	6 000K	7720 lm	100-277 V
P504527-36	Cityliner	90 W	>70	6 000K	9250 lm	100-277 V
P504528-36	Cityliner	110 W	>70	6 000K	11150 lm	100-277 V